

Moduli fotovoltaici SOLON

- In 20 anni i moduli SOLON risparmiano all'ambiente l'emissione di 15.000 kg/kWp di CO₂
- Offrono una maggiore potenza a parità di superficie
- Il vetro solare ad alta trasparenza assicura un elevato rendimento energetico
- Flash report per ogni singolo modulo
- Prodotti in Germania e Italia

Moduli

SOLON è uno dei principali produttori di moduli fotovoltaici d'Europa e offre ai suoi clienti moduli fotovoltaici di prima qualità. L'impiego di pregiate celle solari cristalline con vetro solare temprato e particolarmente trasparente, garantisce i migliori rendimenti.

Vetro solare SOLON

Per la produzione dei nostri moduli fotovoltaici utilizziamo vetri solari speciali di rinomati fornitori tedeschi. Questo tipo di vetro presenta una particolare struttura superficiale caratterizzata da un elevato grado di trasparenza. Per questo gli impianti solari SOLON garantiscono un rendimento energetico nettamente più elevato, per tutta la durata dei moduli.

Struttura

La struttura dei nostri moduli è realizzata con profilati di alluminio estruso anodizzato. Essi presentano un'alta capacità di resistenza alla torsione, hanno fori per il deflusso dell'acqua e sono adatti ai sistemi di montaggio più diffusi. Grazie al loro profilo cavo, resistono alle più elevate sollecitazioni meccaniche (collaudati fino a 540 kg/m²). Su richiesta SOLON può fornire moduli senza cornice.

Garanzia di prestazione

Entro i primi 10 anni di funzionamento la resa dei moduli è pari al 90% e nei primi 25 anni all'80% della potenza minima al momento della fornitura. Potete trovare le nostre condizioni di garanzia e di prestazione sul nostro sito internet www.solon.it.

Certificazioni

I moduli SOLON sono validati dal TÜV, certificati secondo IEC 61215 ed IEC 61730.

Contatti

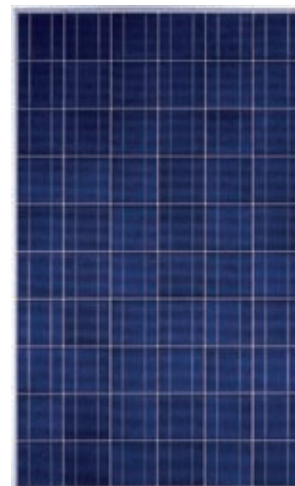
SOLON S.p.A
Via dell'industria e dell'artigianato 22/D
35010 Carmignano di Brenta PD · Italy
Phone +39 49 9458200
Fax +39 49 9458299
E-Mail info@solon.it
Internet www.solon.it



SOLON Blue 220/07

Caratteristiche meccaniche

Lunghezza:	1.640 mm
Larghezza:	1.000 mm
Spessore:	42 mm
Peso:	circa 23,5 kg
Scatole di connessione:	1 Scatola SOLON con diodi di bypass
Cavo:	Cavo solare, lunghezza 900 mm, 4 mm ² , predisposto con connettori MC-4
Vetro frontale:	Vetro di sicurezza trasparente da 4 mm
Celle:	60 celle in silicio policristallino 6,2" (156 x 156 mm)
Incapsulante celle:	EVA (etilvinilacetato)
Retro:	Film multistrato
Struttura:	Profilato in alluminio anodizzato
Misure del solo modulo:	1.633 x 993 x 5 mm (h x l x s)



Caratteristiche elettriche (tipiche)

Classe modulo Pmax (± 3 %):	235 W _p	230 W _p	225 W _p	220 W _p	215 W _p	210 W _p	205 W _p	200 W _p
Tensione nominale V _{mpp} :	29,2 V	29,0 V	28,9 V	28,8 V	28,5 V	28,3 V	28,1 V	27,8 V
Tensione nominale I _{mpp} :	8,05 A	7,95 A	7,80 A	7,65 A	7,55 A	7,45 A	7,30 A	7,20 A
Tensione di circuito aperto Voc:	36,9 V	36,7 V	36,6 V	36,4 V	36,3 V	36,1 V	35,9 V	35,6 V
Corrente di corto circuito I _{sc} :	8,65 A	8,55 A	8,40 A	8,30 A	8,20 A	8,10 A	8,00 A	7,90 A
Tensione massima di sistema:	1.000 V	1.000 V	1.000 V	1.000 V	1.000 V	1.000 V	1.000 V	1.000 V
Rendimento del modulo:	14,33 %	14,02 %	13,72 %	13,41 %	13,11 %	12,80 %	12,50 %	12,20 %

Coefficiente di temperatura della tensione di circuito aperto: -0,35 %/K

Coefficiente di temperatura della corrente di corto circuito: 0,05 %/K

Coefficiente di temperatura di potenza: -0,44 %/K

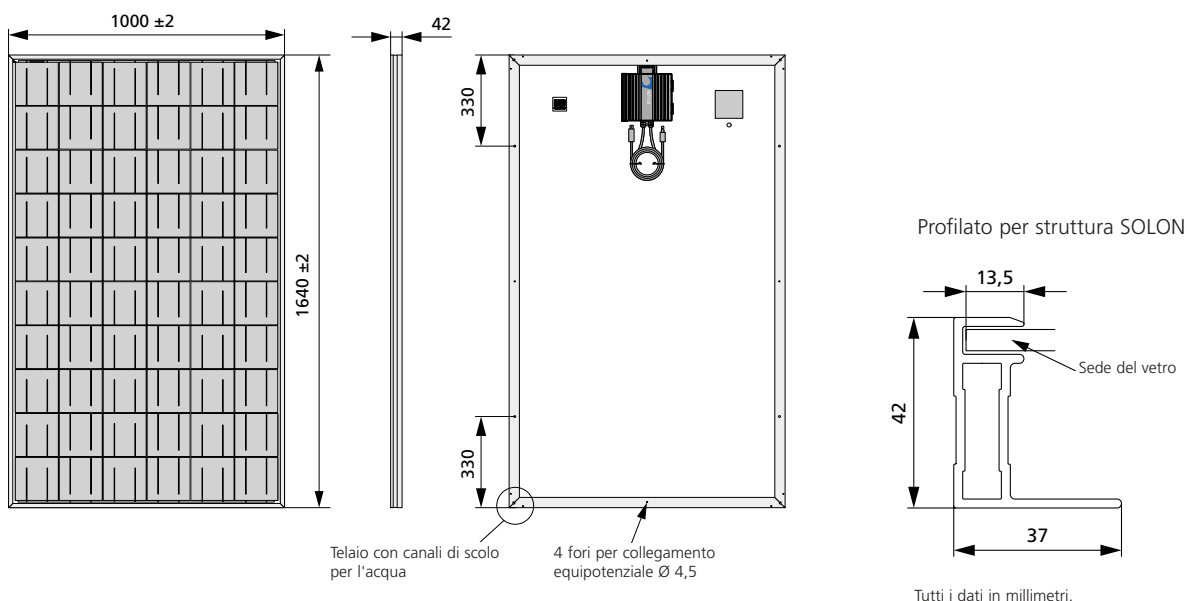
I valori sopra indicati sono riferiti a un irraggiamento solare pari a 1.000 W/m², AM 1,5, con temperatura delle celle di 25 °C (condizioni di prova standard). Su richiesta i moduli potranno essere forniti con i relativi flash report.

Condizioni di funzionamento ammissibili

Escursione della temperatura d'esercizio: da -40 °C a +85 °C

Grandine: fino a 28 mm di diametro e 86 km/h di velocità di impatto

Carico di prova: verificato fino a 5400 Pa secondo la norma IEC 61215 (prova estesa)



Per informazioni più dettagliate si prega di consultare le istruzioni di montaggio sul nostro sito internet: www.solon.com.
Aggiornato il 07/2008. Salvo modifiche. Le caratteristiche elettriche sono fornite senza alcuna garanzia.