

SEM 160 SERIE S



I moduli SEM 160 S sono realizzati con 72 celle 125 x 125 mm in silicio monocristallino, protette verso l'esterno da un vetro temprato ad altissima trasparenza e da un foglio in Tedlar, il tutto incapsulato sottovuoto ad alta temperatura tra due fogli di EVA (Ethylene/Vinyl/Acetate) ed una robusta cornice in alluminio anodizzato. Il processo di produzione SOLON S.p.A. garantisce alle celle fotovoltaiche la massima protezione anche se sottoposte alle più gravose condizioni di lavoro ed alle più difficili condizioni ambientali. Grazie all'affidabilità ed alle ottime prestazioni, i moduli SEM 160 S sono adatti all'utilizzo sia in impianti connessi a rete che in quelli ad isola con accumulatori. I moduli fotovoltaici sono prodotti nello stabilimento SOLON S.p.A. certificato ISO 9001/00. I moduli sono forniti di cavi ad innesto rapido tipo MC, lunghezza 100 cm.

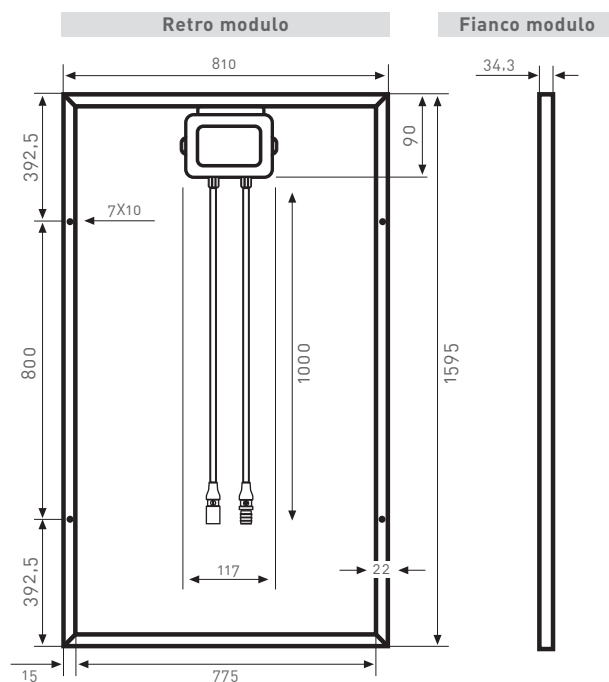
VERSIONI DISPONIBILI

SEM 160 S - L	Laminato (dim. 1590 x 805 x 4 ± 2mm)
SEM 160 S - LT	Laminato con Tedlar trasparente (dim. 1590 x 805 x 4 ± 2mm)
SEM 160 S - LG	Laminato in vetro-vetro (dim. 1590 x 805 x 8 ± 2mm)
SEM 160 S - LGC	Laminato in vetro-camera (dim. 1590 x 805 x 24 ± 2mm)

CARATTERISTICHE TECNICHE

Tipo modulo	Vetro - Tedlar (TPT)
Dimensione modulo (± 2mm)	1595 x 810 x 34 mm
Superficie modulo	1,292 m ²
Tipo celle	Silicio monocristallino
Dimensione celle	125 x 125 mm
Numero celle	72
Spessore vetro temprato	4 mm
Peso	16 Kg

DIMENSIONI*



*Valori espressi in millimetri

CARATTERISTICHE ELETTRICHE*

	SEM 160/160	SEM 160/165	SEM 160/170	SEM 160/175	SEM 160/180
Potenza di picco [W]	160	165	170	175	180
Tensione al punto di max potenza (Vmp) [V]	35,3	35,9	36,1	36,15	36,15
Corrente al punto di max potenza (Imp) [A]	4,55	4,6	4,72	4,85	5
Tensione a circuito aperto (Voc) [V]	43,9	44,2	44,7	44,9	45
Corrente in corto circuito (Isc) [A]	4,9	5	5,1	5,3	5,4

- Coefficiente di temperatura di Isc: 2 mA/K
- Coefficiente di temperatura di Voc: -170 mV/K
- Coefficiente di temperatura di Pmax: -0,5 %/K
- NOCT: 50 °C
- Tensione massima di sistema: 1000 V
- Range termico di funzionamento: da -40 a + 85 °C
- Tolleranza nei parametri elettrici: ± 5%



*STC (Standard Test Conditions): 1000 W/m²; 25 °C; AM 1.5;

Garanzia: 20 anni sulla potenza erogata ≥80% - 2 anni su difetti di fabbricazione (vedi Condizioni Generali di Vendita e Garanzia)